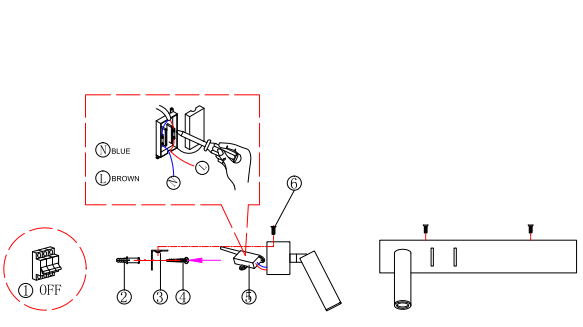
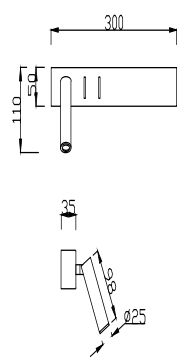



Instruction

	 <p>MAX 8W 515 Lumen</p>	<p>Model: C031WL-L8W3K Collection: Ceiling & Wall Series: Comodo</p>  <p>Wall Lamps</p>
--	---	--



Montageanleitung:

- Schalten Sie vor Installation der Leuchte über den Hauptschalter den Strom aus.
- Bereiten Sie den Platz vor, an dem Sie die Leuchte anbringen wollen: Für Einbauleuchten mit einer Montagebohrung und für Anbauleuchten mit einem Keil. Siehe in 220V-240V 50Hz Stromnetz, wenn möglich mit Erdungsblech, zum Einbauort.
- Verbinden Sie die Leuchte mit dem 220V-240V 50Hz Stromnetz. Wenn die Befestigung der Leuchte nicht durch die Montagebohrung oder an dafür vorgesehenen Platz, Leuchte in der Montagebohrung vornehmen Sie die Befestigung. Schalten Sie den Strom an und überprüfen Sie die Funktionsfähigkeit der Leuchte.

Assembly Manual:

- The installation of the lamp shall be performed with the power supply off.
- Prepare a place to install the lamp: a mounting hole for built-in lamps and a seat for surface-mounted lamps.
- Take 220V-240V 50Hz power wires, including a grounding wire, if any, out of the lamp. In the 220V-240V 50Hz power supply network, if the lamp has a grounding wire, it shall be also connected.
- Install the lamp in the mounting hole/socket and secure tightly.
- Install a bulb in the socket and fix the bulb.
- Turn on the power supply for the lamp and make sure that the lamp operates properly.

Інструкція з монтажу:

- Установити світильника здійснюється при вимкненні електрики мережі.
- Підготувати місце для установки світильника - монтажний отвір для вбудованих, посадочне місце для накладних.
- Вивести в місце установки проводів монтажні дроти 220V-240V 50 Гц, в тому числі дроті заземлення, якщо він є в світильнику.
- Підключити світильник до мережі 220V-240V 50 Гц. Якщо в світильнику передбачений дроті заземлення, його також необхідно підключити.
- Встановити світильник в отвір/монтажний отвір / посадочне місце і надійно зафіксувати.
- Включити лампу у лямпочку і зафіксувати її.
- Включити подачу електричного струму до світильника і переконатися в тому, що він працює правильно.

Інструкція по установке:

- Установить светильника осуществляется при выключенной электрики.
- Подготовить место для установки светильника: монтажное отверстие для встраиваемых, посадочное место для накладных.
- Вывести в место установки проводов монтажные дроти 220V-240V 50 Гц.
- Подключить светильник к сети 220V-240V 50 Гц. Если в светильнике предусмотрено дроті заземления, его также необходимо подключить.
- Установить светильник в монтажное отверстие/посадочное место и надежно зафиксировать.
- Установить лампу в цоколь и зафиксировать ее.
- Включить подачу питания на светильник и убедиться в его корректной работе.

Vertretung des Herstellerwerks / Manufacturer factory
affiliate / Filiale de l'usine du fabricant / Filiale di fabbrica
produttore / Filial de la fabrica / Fabrica de filial / Sube
Fabrika / Cabang Pabrik / Branch Factory / Fabrica de rampla
/ Branch Factory / Oddzial Fabryka / Omlana zavoda
матогопителни / Облин заводу виробника / Облини
завод-производитель / Облини завод за производител /
Деловно представителство / Клиентски центар /
тамбуканггалу / Репрезентација / 代表 工場 China.

