

DIVINARE
Lussaggia il futuro

7091/04 LM-8

DIVINARE
Lussaggia il futuro

ENG CHANDELIER

Fixture colour BLACK
Shade colour BLACK
Wattage 8x40W E14
Voltage 220-230V, 50Hz

BULBS NOT INCLUDED

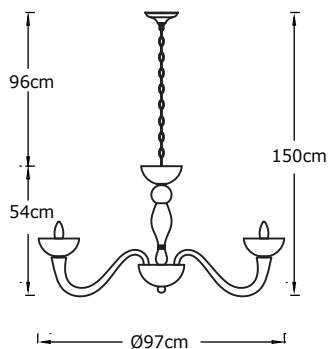
Produced by DIVINARE s.r.l.,
Via Selvanese, 10, 30030 Olmo di Martelago,
Venezia - Italia, tel. (0)324-044-08-47

Factory address:
"Divinare" NO.377 Dongan North Road, Guzhen Town,
Zhongshan City, Guangdong, P.R.China.

EAC



IP20



RUS СВЕТИЛЬНИК ПОДВЕСНОЙ

Цвет ЧЕРНЫЙ
Цвет плафонов ЧЕРНЫЙ
Мощность 8x40W E14
Напряжение 220-230V, 50Hz

ЛАМПЫ НЕ В КОМПЛЕКТЕ

Изготовитель: DIVINARE s.r.l. (Дивинаре),
Виа Сельванезе, 10, 30030 Олмо ди Мартелого,
Венеция, Италия, тел. (0)324-044-08-47

Завод изготовителя: «Дивинаре» Донган Норт
Род, 377, Гужень Таун, Джушань Сити, Гуандонг,
Китай

Орган по сертификации: ООО «Центр
аналитических технологий «Прогресс», 107150, г.
Москва, 4-й Проезд Подбельского, дом 2, корпус 1
Уполномоченная организация:
ООО «Неон», 121170, г. Москва, «Неон»
пр-д Кутузовский, 16, тел./факс: +7(909) 656-21-28.

UKR СВИТИЛЬНИК ПІДВІСНИЙ

Колір ЧОРНИЙ
Колір плафонів ЧОРНИЙ
Потужність 8x40W E14
Напруга 220-230V, 50Hz

ДЖЕРЕЛОМ ОСВІТЛЕННЯ НЕ
КОМПЛЕКТУЄТЬСЯ

Виробник: DIVINARE s.r.l. (Дівинаре), В'язь Сельванезе,
10, 30030 Олмо ді Мартелого, Венеція, Італія,
тел. (0)324-044-08-47

Завод виробника: «Дівинаре» Донган Норт Род,
377, Гужень Таун, Джушань Сіті, Гуандонг, Китай

Товар сертифіковано: ТОВ «Стандарт-Трейд», 03039
м. Київ, пр. Червоноармійський, 14В, корп. 6
Постачальник в Україні: ТОВ «Конкорд Люкс»
08133, Київська обл, м. Вишневе, вул. Чорновола,
54А, тел./факс (044) 219-43-01
email: divinareua@gmail.com

DIVINARE
Lussaggia il futuro

7091/04 LM-5

DIVINARE
Lussaggia il futuro

ENG CHANDELIER

Fixture colour BLACK
Shade colour BLACK
Wattage 5x40W E14
Voltage 220-230V, 50Hz

BULBS NOT INCLUDED

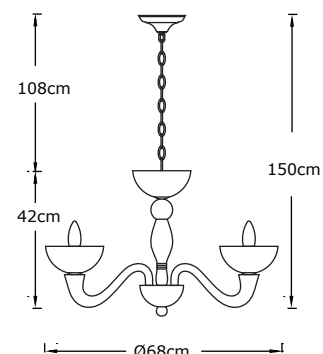
Produced by DIVINARE s.r.l.,
Via Selvanese, 10, 30030 Olmo di Martelago,
Venezia - Italia, tel. (0)324-044-08-47

Factory address:
"Divinare" NO.377 Dongan North Road, Guzhen Town,
Zhongshan City, Guangdong, P.R.China.

EAC



IP20



RUS СВЕТИЛЬНИК ПОДВЕСНОЙ

Цвет ЧЕРНЫЙ
Цвет плафонов ЧЕРНЫЙ
Мощность 5x40W E14
Напряжение 220-230V, 50Hz

ЛАМПЫ НЕ В КОМПЛЕКТЕ

Изготовитель: DIVINARE s.r.l. (Дивинаре),
Виа Сельванезе, 10, 30030 Олмо ди Мартелого,
Венеция, Италия, тел. (0)324-044-08-47

Завод изготовителя: «Дивинаре» Донган Норт
Род, 377, Гужень Таун, Джушань Сити, Гуандонг,
Китай

Орган по сертификации: ООО «Центр
аналитических технологий «Прогресс», 107150, г.
Москва, 4-й Проезд Подбельского, дом 2, корпус 1
Уполномоченная организация:
ООО «Неон», 121170, г. Москва, «Неон»
пр-д Кутузовский, 16, тел./факс: +7(909) 656-21-28.

UKR СВИТИЛЬНИК ПІДВІСНИЙ

Колір ЧОРНИЙ
Колір плафонів ЧОРНИЙ
Потужність 5x40W E14
Напруга 220-230V, 50Hz

ДЖЕРЕЛОМ ОСВІТЛЕННЯ НЕ
КОМПЛЕКТУЄТЬСЯ

Виробник: DIVINARE s.r.l. (Дівинаре), В'язь Сельванезе,
10, 30030 Олмо ді Мартелого, Венеція, Італія,
тел. (0)324-044-08-47

Завод виробника: «Дівинаре» Донган Норт Род,
377, Гужень Таун, Джушань Сіті, Гуандонг, Китай

Товар сертифіковано: ТОВ «Стандарт-Трейд», 03039
м. Київ, пр. Червоноармійський, 14В, корп. 6
Постачальник в Україні: ТОВ «Конкорд Люкс»
08133, Київська обл, м. Вишневе, вул. Чорновола,
54А, тел./факс (044) 219-43-01
email: divinareua@gmail.com

DIVINARE
Lussaggia il futuro

7091/04 AP-1

DIVINARE
Lussaggia il futuro

ENG WALL LAMP

Fixture colour BLACK
Shade colour BLACK
Wattage 40W E14
Voltage 220-230V, 50Hz

BULBS NOT INCLUDED

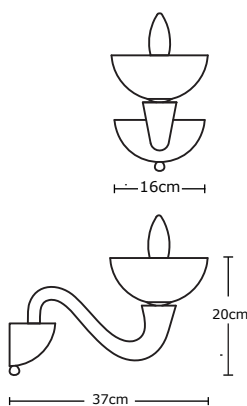
Produced by DIVINARE s.r.l.,
Via Selvanese, 10, 30030 Olmo di Martelago,
Venezia - Italia, tel. (0)324-044-08-47

Factory address:
"Divinare" NO.377 Dongan North Road, Guzhen Town,
Zhongshan City, Guangdong, P.R.China.

EAC



IP20



RUS СВЕТИЛЬНИК НАСТЕННЫЙ

Цвет ЧЕРНЫЙ
Цвет плафонов ЧЕРНЫЙ
Мощность 40W E14
Напряжение 220-230V, 50Hz

ЛАМПЫ НЕ В КОМПЛЕКТЕ

Изготовитель: DIVINARE s.r.l. (Дивинаре),
Виа Сельванезе, 10, 30030 Олмо ди Мартелого,
Венеция, Италия, тел. (0)324-044-08-47

Завод изготовителя: «Дивинаре» Донган Норт
Род, 377, Гужень Таун, Джушань Сити, Гуандонг,
Китай

Орган по сертификации: ООО «Центр
аналитических технологий «Прогресс», 107150, г.
Москва, 4-й Проезд Подбельского, дом 2, корпус 1
Уполномоченная организация:
ООО «Неон», 121170, г. Москва, «Неон»
пр-д Кутузовский, 16, тел./факс: +7(909) 656-21-28.

UKR СВИТИЛЬНИК НАСТІННИЙ

Колір ЧОРНИЙ
Колір плафонів ЧОРНИЙ
Потужність 40W E14
Напруга 220-230V, 50Hz

ДЖЕРЕЛОМ ОСВІТЛЕННЯ НЕ
КОМПЛЕКТУЄТЬСЯ

Виробник: DIVINARE s.r.l. (Дівинаре), В'язь Сельванезе,
10, 30030 Олмо ді Мартелого, Венеція, Італія,
тел. (0)324-044-08-47

Завод виробника: «Дівинаре» Донган Норт Род,
377, Гужень Таун, Джушань Сіті, Гуандонг, Китай

Товар сертифіковано: ТОВ «Стандарт-Трейд», 03039
м. Київ, пр. Червоноармійський, 14В, корп. 6
Постачальник в Україні: ТОВ «Конкорд Люкс»
08133, Київська обл, м. Вишневе, вул. Чорновола,
54А, тел./факс (044) 219-43-01
email: divinareua@gmail.com