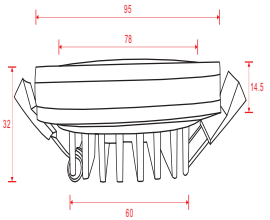
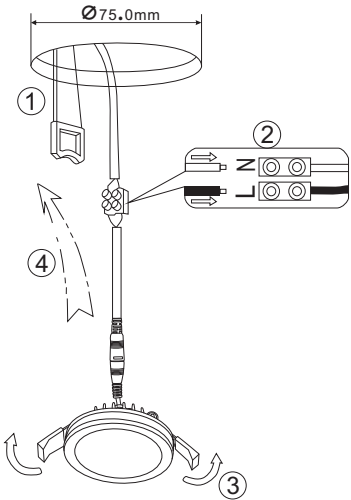


Instruction



MAX 12W
820 Lumen

Model: DL2001-L12W4K
Collection: Downlight
Series: Phanton

 Recessed



Montageanleitung:

- Schalten Sie vor Installation der Leuchte über den Hauptschalter den Strom ab.
- Bereiten Sie den Platz vor, an dem Sie die Leuchte anbringen wollen: Für Einbauleuchten mit einer Montagebohrung und für Anbauleuchten mit einem Vertiefungsloch.
- Verbinde Sie die Leuchte mit dem 220-240V 50Hz Stromkabel, wenn möglich mit Erdungsdrähten, zum Einbauort.
- Verbinden Sie die Leuchte mit dem 220-240V 50Hz Stromkabel. Wenn die Befestigung der Leuchte in der Montagebohrung oder an dafür vorgesehenen Platz, bestätigen Sie eine Glühbirne in der Fassung.
- Schalten Sie den Strom an und überprüfen Sie die Funktionstüchtigkeit der Leuchte.

Assembly Manual:

- The installation of the lamp shall be performed with the power supply disconnected.
- Prepare a place to install the lamp: a mounting hole for built-in lamps and a seat for surface-mounted lamps.
- Take 220-240V 50Hz power wires, including a grounding wire, if any, out to the place where you want to install the lamp.
- Connect the lamp to the 220-240V 50Hz power supply network. If the lamp has a grounding wire, it shall be also connected.
- Install the lamp in the mounting hole/seat and secure tightly.
- Install a bulb in the socket and fix the bulb.
- Turn on the power supply for the lamp and make sure that the lamp operates properly.

Інструкція з монтажу:

- Установіть світлодіодна зафіксуйтеся при вимкненій електричній мережі.
- Підготуйте місце для установки світлодіодна - монтажний отвір для вбудованих, посадочне місце для накладних.
- Виведіть дроти живлення, якщо він є, в світлодіодну мережу.
- Підключіть світлодіод до мережі 220-240В 50 Гц. Якщо в світлодіодній мережі немає заземлення, його також необхідно підключити.
- Налітьно закріплити.
- Встановіть лампу у люк/у встановити її.
- Включити подачу електричного струму до світлодіодна і переконатися в тому, що працює добре.

Інструкція по установке:

- Установить светодиодная осуществляется при выключенной электрической сети.
- Подготовить место для установки светодиодна: монтажное отверстие для встраиваемых, посадочное место - для накладных.
- Вывести в место установки провода питания 220-240V 50 Гц.
- Подключить светодиод к сети 220-240В 50 Гц. Если в светодіодній мережі немає заземлення, його також необхідно підключити.
- Установить светодиодна в монтажное отверстие/посадочное место.
- Установить подачу электрического струму до светодиодна і переконавшись в тому, що працює добре.

Vertretung des Herstellerwerks / Manufacturer factory
affiliate / Filiale de l'usine du fabricant / Filiale di fabbrica
produttore / Filial de la fabrica / Fabrica de filial / Sube
Fabrika / Cabang Pabrik / Branch Factory / Fabrics de rambla
/ Branch Factory / Oddzial Fabryka / Oficina завода
материалов / Oficina заводу виробника / Oficina
материалов-производителя / Oficina заводу виробника /
Делегация производителя / Представителъ производител
furnizorului / Репрезентант / 代表 中国.

